

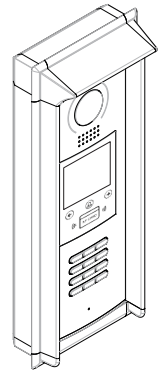
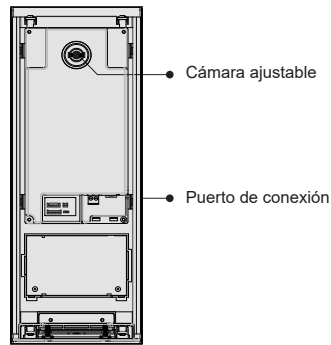
# AUDIO/VIDEO SCREEN FCD

## Manual de Usuario



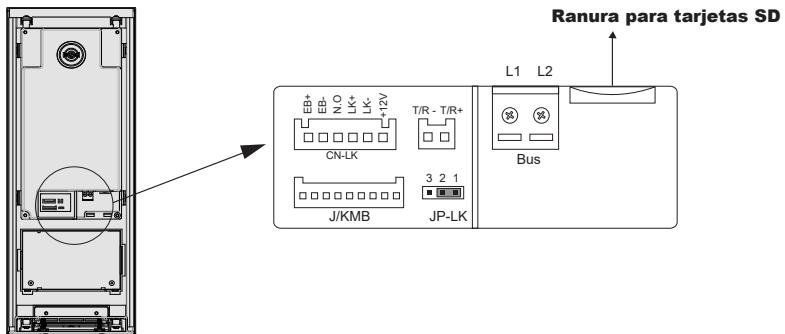


## 1. Partes y Funciones



Con cubierta de lluvia

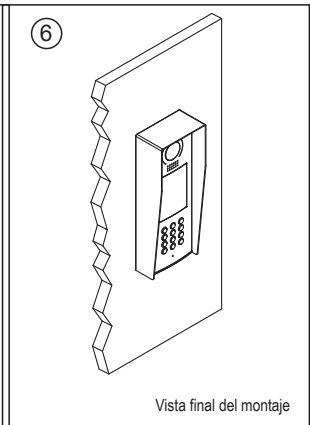
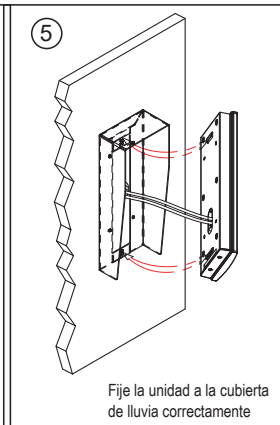
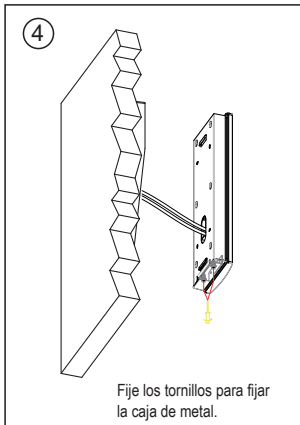
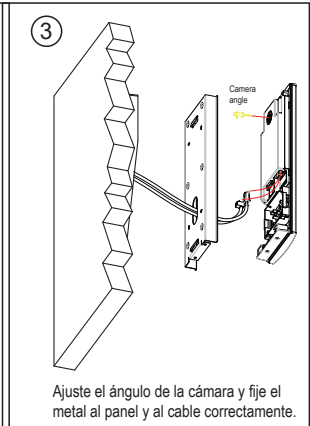
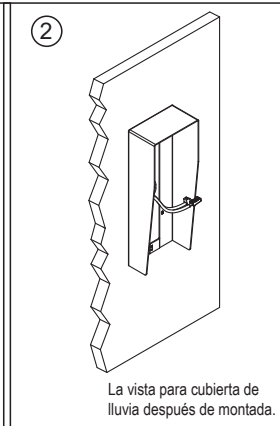
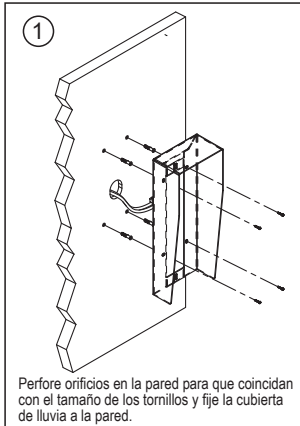
## 2. Descripciones de terminales



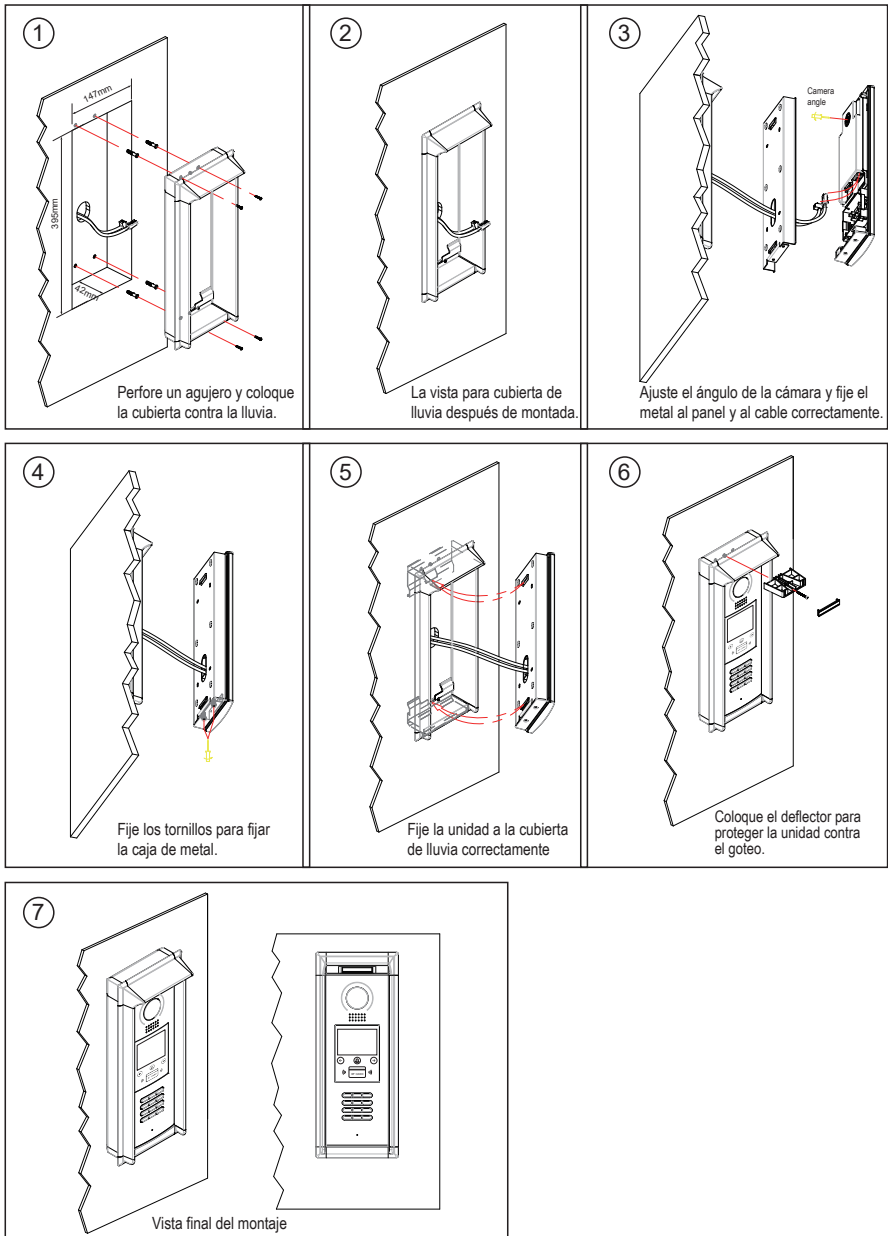
- **+12V:** 12VDC Salida de potencia
- **LK-(GND):** Potencia tierra
- **LK+(COM):** Contacto común del relé.
- **NO.:** Contacto normalmente abierto del relé (consulte la guía técnica de DT para obtener información detallada sobre la conexión de bloqueo).
- **EB+:** Botón de salida del puerto de conexión.
- **EB-:** Botón de salida del puerto de conexión.
- **JP-LK:** Para la configuración del tipo de seguridad de la cerradura electrónica (consulte Conexiones de bloqueo de la estación de puerta).
- **T/R-:** USB-RS485 terminal de comunicación negativa.
- **T/R+:** USB-RS485 terminal de comunicación positiva.
- **Bus(L1,L2):** línea de bus no polaridad

### 3. Montaje de la estación de la puerta

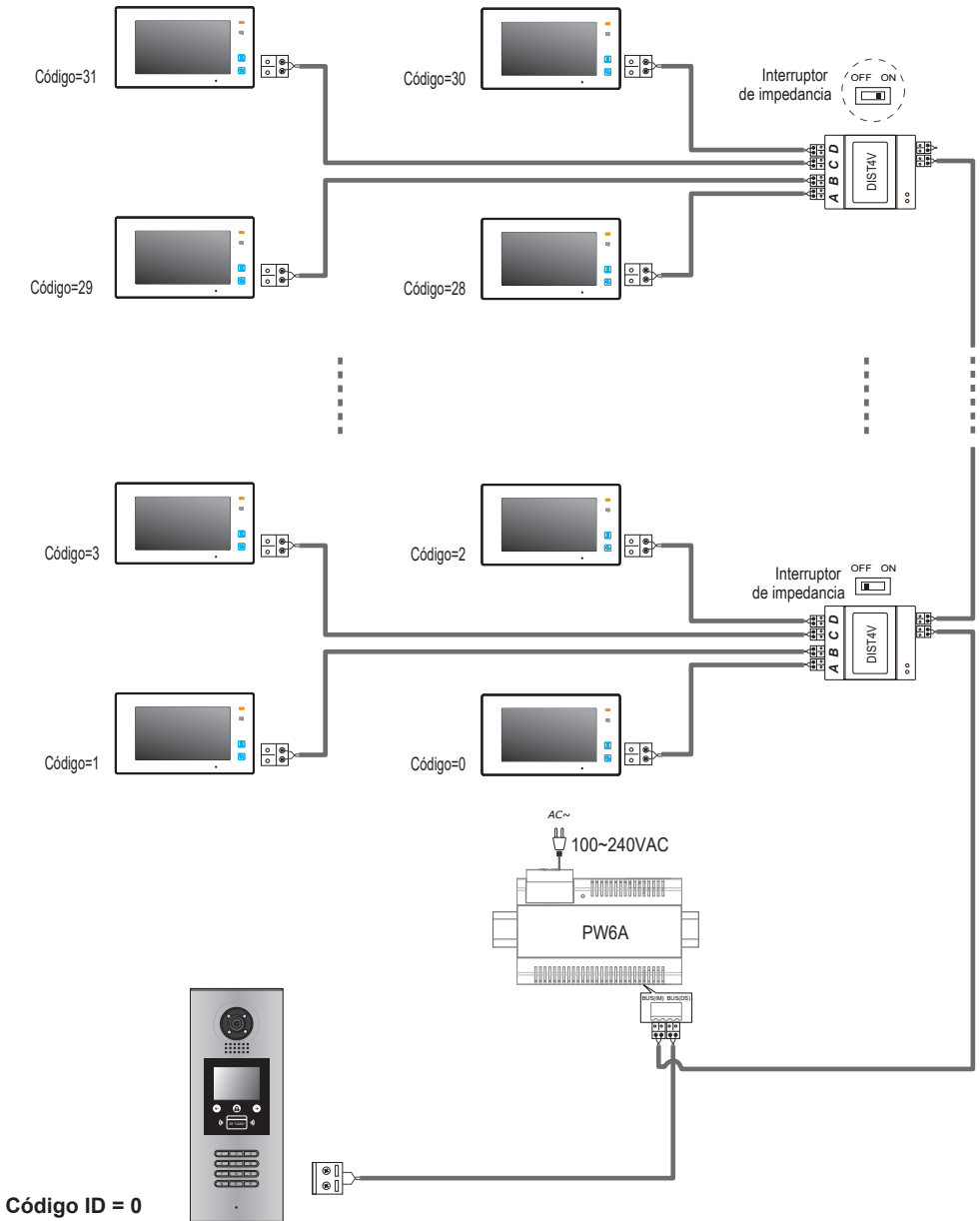
#### Ensamblaje de superficie



## Montaje empotrado



## 4. Conexión del sistema



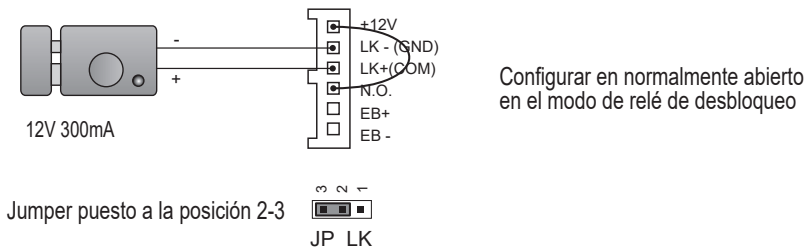
NOTA: Aquí tomamos DT47M (el monitor) por ejemplo.

## 5. Conexiones de la cerradura de la puerta

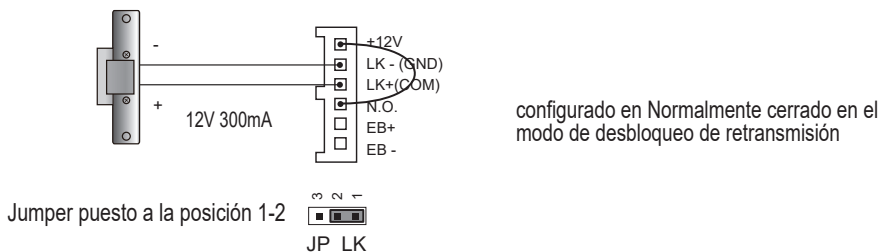
### 1. Modo de fuente de alimentación interna

- Utilice la alimentación del sistema para suministrar la cerradura electrónica, de modo que la cerradura pueda conectarse directamente a la estación de la puerta, sin una fuente de alimentación adicional para la cerradura electrónica. Tenga en cuenta que la estación de la puerta solo puede generar una potencia de 12 Vc, por lo que el tipo de bloqueo es limitado.
- La potencia nominal de la cerradura debe ser inferior a 12 Vcc 300 mA cuando se utiliza el modo de fuente de alimentación interna
- El GND debe conectarse al negativo del bloqueo, y el COM debe conectarse al positivo.
- Puentes establecidos en la posición 1-2 para el tipo de seguridad de Apagar-para-Desbloquear (*modo normalmente cerrado*); configúrelo en la posición 2-3 para el tipo de Encendido-para-Desbloquear (*Modo normalmente abierto*).
- Si se necesita configurar un tiempo de desbloqueo diferente, cambie la *sincronización de desbloqueo* en la estación de la puerta (en estado de depuración presione [1 #] -> [1] Configuración del instalador -> [2] Sincronización de desbloqueo)

#### A. Conexión para el tipo Encender-para-Desbloquear:



#### B. Connection for Power--off-to-Unlock type:

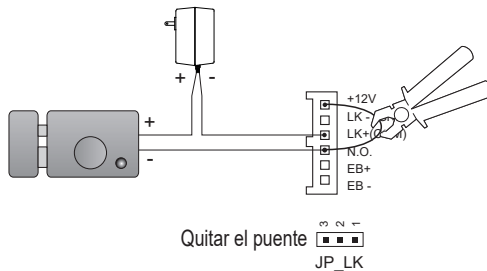


## 2. Modo de fuente de alimentación externa

Cuando la cerradura electrónica tiene más de 12 Vdc, se necesita una fuente de alimentación adicional para la cerradura.

- La fuente de alimentación para la cerradura debe ser inferior a 48 Vcc 1.5A.
- El puente debe quitarse cuando se utiliza una fuente de alimentación externa. La configuración predeterminada es Encender / Desbloquear (Modo normalmente abierto), si usa el Apagado Apagado-Desbloquear, cambie el modo Desbloquear Relé al modo Normalmente cerrado.
- Si es necesario configurar un tiempo de desbloqueo diferente, cambie la sincronización de desbloqueo en la estación de la puerta. (En estado de depuración, presione [1 #] -> [1] Configuración del instalador-> [2] Tiempo de desbloqueo).

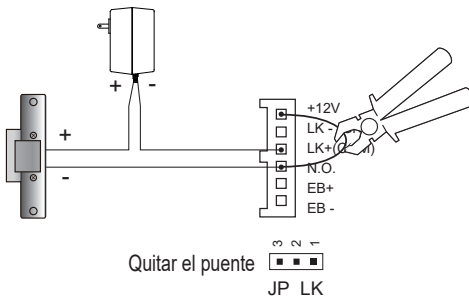
### C. Conexión para el tipo de Power-to-Unlock:



configurado en normalmente abierto en el modo de desbloqueo de retransmisión (predeterminado)

Nota: corte esta línea cuando use una fuente de alimentación externa

### D. Conexión para el tipo de apagado / desbloqueo:



configurado en Normalmente cerrado en el modo de desbloqueo de retransmisión

Nota: corte esta línea cuando use una fuente de alimentación externa



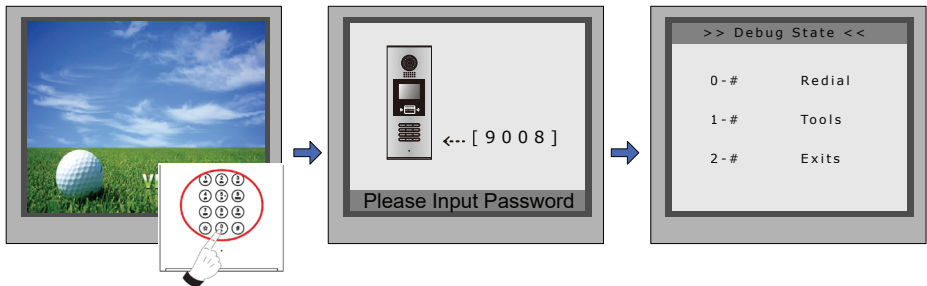
# Configuración de la estación de puerta

## 1. Sobre el código de la habitación (dirección):

El código de sala (también llamado dirección de sala) es un código asignado a cada monitor, para identificar diferentes monitores; Cada monitor tiene un código de habitación único en un edificio. El código de la sala se almacena en la memoria EEPROM interna de cada monitor y no se pierde, incluso si el monitor está apagado.

## 2. Sobre el estado de depuración:

El estado de depuración es su punto de partida para utilizar todas las aplicaciones en DMR18S



Cuando Door Station está en espera, presione la tecla '#'

Ingrese '9008', luego ingrese el Código de Administración. (66666666 por defecto)

Se ha iniciado el menú Estado de depuración.

Presione la tecla '2 #' para salir del estado de debut.

## 3. Sobre las herramientas de depuración:

Durante el trabajo en Debug State, presione '1 #' para ingresar a la página de herramientas, las descripciones generales de Debug Tools se muestran a continuación.

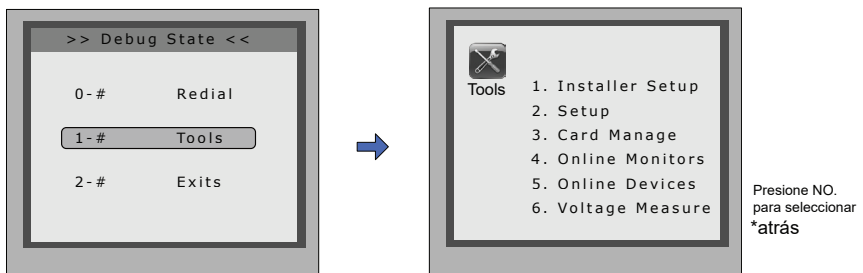


Tabla1:

Item	Submenu
<b>1. Configuración del instalador</b>	<ol style="list-style-type: none"> <li>1. ID Code [0]</li> <li>2. Unlock Timing [01]</li> <li>3. Unlock Output [0]</li> <li>4. Monitor Timing [600]</li> <li>5. Doorplate Mode [1]</li> <li>6. Waiting Timing [040]</li> <li>7. Talking Timing [090]</li> <li>8. Installer Code ...</li> <li>9. Default ...</li> </ol>
<b>2. Configuración</b>	<ol style="list-style-type: none"> <li>1. Language [0]</li> <li>2. Tone Select [01]</li> <li>3. Tone Volume [3]</li> <li>4. Unlock Code [1111]</li> <li>5. Work Mode [0]</li> <li>6. Clock ...</li> <li>7. Setup Code ...</li> <li>8. About ...</li> <li>9. Default ...</li> </ol>
<b>3. Gestionar la tarjeta</b>	<ol style="list-style-type: none"> <li>1. Agregar tarjeta</li> <li>2. Borrar por tarjeta</li> <li>3. Eliminar por M.code</li> <li>4. Tarjetas de información</li> <li>5. Formato</li> </ol>
<b>4. Monitores en línea</b>	<p>Para buscar en los monitores en línea, ingrese el número de código del monitor para buscar</p>
<b>5. Dispositivos en línea</b>	<p>Para buscar en las estaciones de puertas en línea se puede buscar la estación de 4 puertas máximo</p>
<b>6. Medida de voltaje</b>	<p>Para verificar el voltaje del monitor, tenga en cuenta que el monitor debe estar en línea</p>

## Detalle de herramientas básicas:

Tabla 2 (Configuración del instalador):

Item	Descripción	Conjunto de fábrica
ID Code	Si solo se instala una estación de puerta en este edificio, ajuste a 0; Si se instalan estaciones de múltiples puertas, la estación de la puerta principal debe establecerse en 0, y las demás estaciones de puertas secundarias deben configurarse de 1 a 3. Tenga en cuenta que máx. 4 estaciones de puerta están disponibles en un edificio.	[0] único
Tiempo de desbloqueo	Para establecer el tiempo que la puerta permanece abierta cuando se abre la puerta. Rango de 01 a 99 segundos.	[01] 1 segundos
Salida de desbloqueo	Para configurar el modo de desbloqueo para que coincida con el bloqueo correspondiente. Rango de 0 a 1. 0: Encender en modo de desbloqueo (modo normalmente abierto) 1: apagar para desbloquear el modo (modo normalmente cerrado)	0
Monitorización del tiempo	Para mostrar el tiempo del monitor, rango de 6s a 600s	600s
Modo de placa de puerta	<b>Llamada automática:</b> rango de 0 a 1. 0: después de una entrada completa, los códigos de llamada, marcan automáticamente; 1: se requiere ingresar "#" para confirmar la marcación después de ingresar un código de llamada completo. <b>N.º de edificio:</b> 0 ~ 4 dígitos para el No. de edificio, 0 significa que sin el No. de edificio, la estación de la puerta solo será llamada al monitor local. <b>Número de habitación:</b> 2 ~ 4 dígitos para el número de habitación, al menos 2 dígitos para el número de habitación a llamar. <b>Nº de entrada:</b> 2 ~ 8 dígitos máximos para códigos de entrada, al menos 2 dígitos. <b>Modo de llamada:</b> Reserva, siempre configúralo en 2.	[1]
Tiempo de espera	Para mostrar el tiempo de espera de la llamada, rango de 6s a 600s	40s
Tiempo hablando	Para mostrar el tiempo de limitación de hablar, rango de 6s a 600s	90s
Código del instalador	Para cambiar el código del administrador de la estación de la puerta.	[66666666]
Por defecto	Tenga en cuenta que esta operación es irreversible. Una vez que se active la restauración, todos los parámetros volverán a la configuración predeterminada de fábrica, excepto la información de la tarjeta de acceso.	

Tabla 3(Configuración):

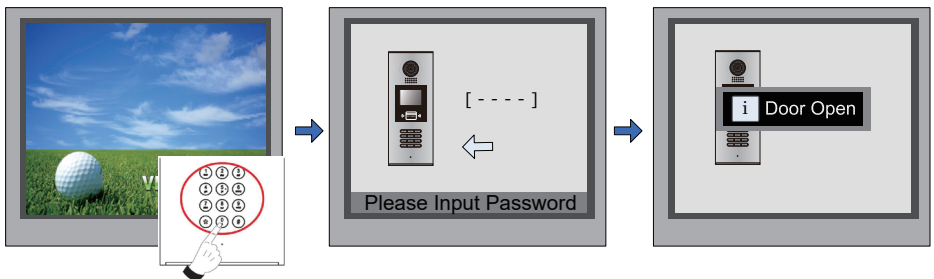
Item	Descripción	Conjunto de fábrica
Lenguaje	Reservado.	0
Selección de tono	Seleccione el timbre de la estación de puerta en el estado de espera de llamada	01
Volumen de tono	Ajustar el volumen del tono para la estación de puerta en la llamada. Rango de 01 ~ 15	3
Código de desbloqueo	Para cambiar el código de desbloqueo en el modo de desbloqueo de código común, en formato de 4 dígitos. 1111 es el código de desbloqueo predeterminado.	1111
Modo de trabajo	0: Modo de trabajo estándar; 1: Modo de trabajo de DJ; 2: Modo de trabajo enrutador; 3: Modo de trabajo de puerta de enlace;	0
Reloj ...	Para establecer fecha y hora. <b>Formato de fecha:</b> si se establece en 0, el formato de fecha es DD / MM / YY, si se establece en 1, el formato de fecha es MM / DD / YY. <b>Formato de hora:</b> si se establece en 0, el formato de hora es estándar de 24 horas. Si se establece en 1, el formato de hora es de 12 horas estándar.	
Codigo de configuracion	Para cambiar el código del programa.	[88888888]
Sobre ...	1. Versión de hardware --- Para mostrar la información de hardware de Door Station (incluido ACS) 2. Versión del software --- Para mostrar la información del software Door Station (incluido ACS) 3. Fecha de fabricación --- Para mostrar la fecha de fabricación 4. Marcación de conteos --- Para mostrar los conteos de operación de llamada 5. Recuentos de llamadas --- Para mostrar los recuentos de llamadas estables 6. Desbloquear conteos --- Para mostrar los conteos de la operación de desbloqueo	
Por Defecto	Restaurar todos los parámetros de configuración a los valores predeterminados de fábrica, no esta operación es irreversible	

Tabla 4(Gestión de tarjetas)

Item	Descripción	Conjunto de fábrica
Añadir tarjeta	Para agregar tarjeta de usuario	
Eliminar por tarjeta	Borrar tarjeta por tarjeta de usuario	
Eliminar por M.Code	Borrar tarjeta por código de habitación	
Tarjetas de información	Para mostrar las informaciones sobre las tarjetas.	
Formato	Para formatear informaciones sobre tarjetas.	

#### 4. Cómo utilizar la función de desbloqueo de código:

Por favor, consulte las siguientes operaciones:



Cuando la estación de puerta está en espera, presione "#"

Ingrese el código de desbloqueo de 4 dígitos directamente

Si se verifica correctamente, las puertas se abren.

## 5. Cambiar código de desbloqueo:

Si la estación de la puerta se ejecuta como Estado de depuración, puede presionar "1 #" para activar el menú Herramientas, luego seleccionar "2" para ingresar a la página de configuración, luego seleccionar 4 elementos. Si se ejecuta como estado normal, siga estos pasos.

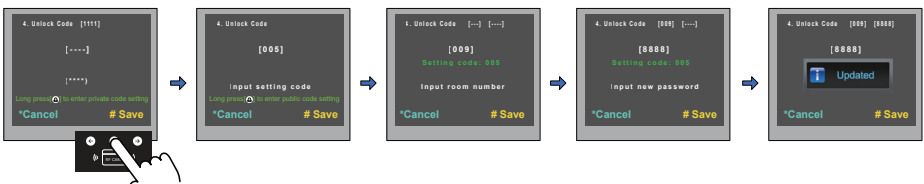


Presione "#", ingrese "8002", luego ingrese el Código de configuración o el Código de administración (88888888 o 66666666 de manera predeterminada).

Presione "4" para ingresar el elemento del código de desbloqueo.

Ingrese el número de 4 dígitos, luego presione "#" para actualizar

En este momento, puede establecer el código de desbloqueo privado, siga estos pasos:



Pulsar el botón 

Ingrese el código de configuración (001 ~ 200), luego presione "#" para guardar.

Ingrese el número de habitación, luego presione "#" para guardar.

Ingrese la contraseña, luego presione "#" para guardar.

## 6. Gestión de tarjetas de usuario:

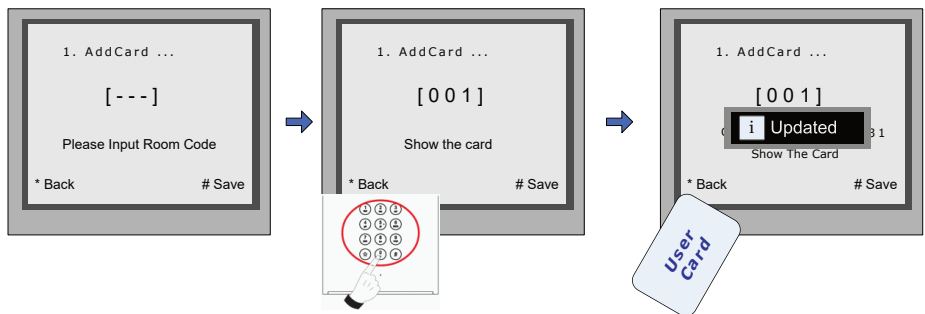
Esta sección explica cómo configurar la función de llavero en DMR18S, el llavero se usa para abrir la cerradura. Se pueden registrar un total de 320 llaveros con una estación de puerta. Cuando pase el mando a la estación de la puerta, la distancia debe ser inferior a 3 centímetros.

Los llaveros deben estar registrados en la estación de la puerta que se puede utilizar para abrir la puerta.

### Registrar los llaveros:

Todos los llaveros registrados se denominan Tarjetas de usuario / Llaves de usuario. Las nuevas tarjetas / llaveros deben registrarse una por una en la estación de la puerta para convertirse en una tarjeta de usuario / llavero de usuario válida; y cada tarjeta de usuario / llavero de usuario está relacionada con una determinada dirección de monitor (código plano).

Cuando la estación de la puerta está en espera, presione [#] -> [9008] -> Contraseña ([66666666 de manera predeterminada]) para ingresar al menú del modo de depuración, luego presione [1 #] -> [3] Administración de tarjetas -> [1] Añadir tarjeta para acceder a la página Agregar tarjeta. Por favor, vea los siguientes.



Ingrese al menú Agregar tarjeta, y se le solicitará el código de la habitación.

Código de entrada de la habitación

Lea la tarjeta para ser autorizado.

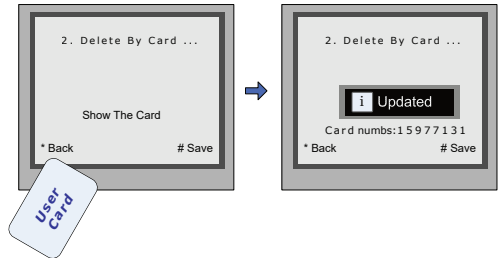
### Eliminar tarjetas de usuario:

Las tarjetas de usuario registradas / llaveros pueden eliminarse de la estación de puerta, una vez que se realiza la operación de eliminación, las tarjetas / llaveros ya no pueden abrir la puerta. También pueden volver a registrarse para convertirse en una tarjeta de usuario / llavero de usuario válida. Hay dos formas de eliminar tarjetas de usuario / llaveros de usuario.

1. Eliminar con tarjeta: muestra las tarjetas no deseadas cuando la estación de la puerta está en el modo Eliminar tarjeta
2. Eliminar por número de habitación: borre todas las Tarjetas de usuario registradas relacionadas con ese número de habitación.

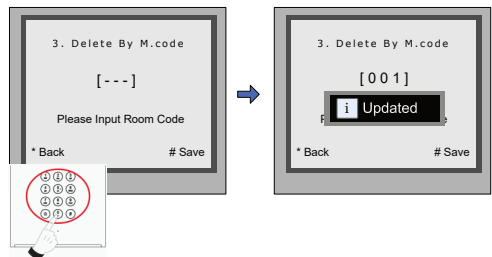
### Eliminar por tarjeta:

En estado de depuración, presione [1 #]  
 -> [3] Administración de tarjeta -> [2]  
 Eliminar por tarjeta para ingresar a la  
 página Eliminar por tarjeta como se  
 muestra a la derecha, luego muestre las  
 tarjetas que desea eliminar una por una.



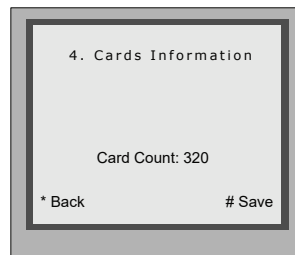
### Eliminar por número de habitación:

En estado de depuración, presione [1 #]  
 -> [3] Administración de tarjeta -> [3]  
 Eliminar por M.Código para ingresar a la  
 página Eliminar por M.Código como se  
 muestra a la derecha, luego ingrese el  
 código de la habitación, presione "#"  
 para confirmar; Todas las tarjetas  
 asociadas serán eliminadas.



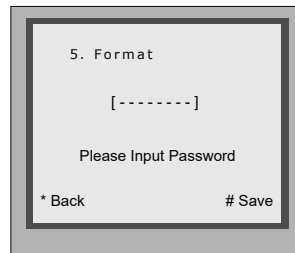
### Información de la tarjeta:

Ingrese la página de información de la  
 tarjeta, y la pantalla mostrará el número  
 de tarjetas de usuario autorizado y el  
 número de eventos de acceso de lectura  
 de tarjeta.



### Formato:

Ingrese la página de Formateo de tarjeta,  
 se le pedirá una contraseña, ingrese la  
 contraseña del instalador de 8 dígitos  
 (por defecto 66666666), luego presione  
 la tecla "#" para saber, la operación de  
 formato está activada. Se borrará toda la  
 información de la tarjeta.





## 7. Especificaciones:

- Fuente de alimentación: DC24V
- Lente de la cámara: 1/4 sensor de imagen ACS 4T con procesador DSP
- El consumo de energía: Standby 94mA; Estado de trabajo 157mA.
- Pantalla: 3.5 inch TFT
- Resolución: 320(R, G, B)X240 píxeles
- Señal de video: CCIR/EIA Optional
- Alambrado: 2 hilos, no polaridad
- Dimensión: 350(H)×128(W)×46(D)mm